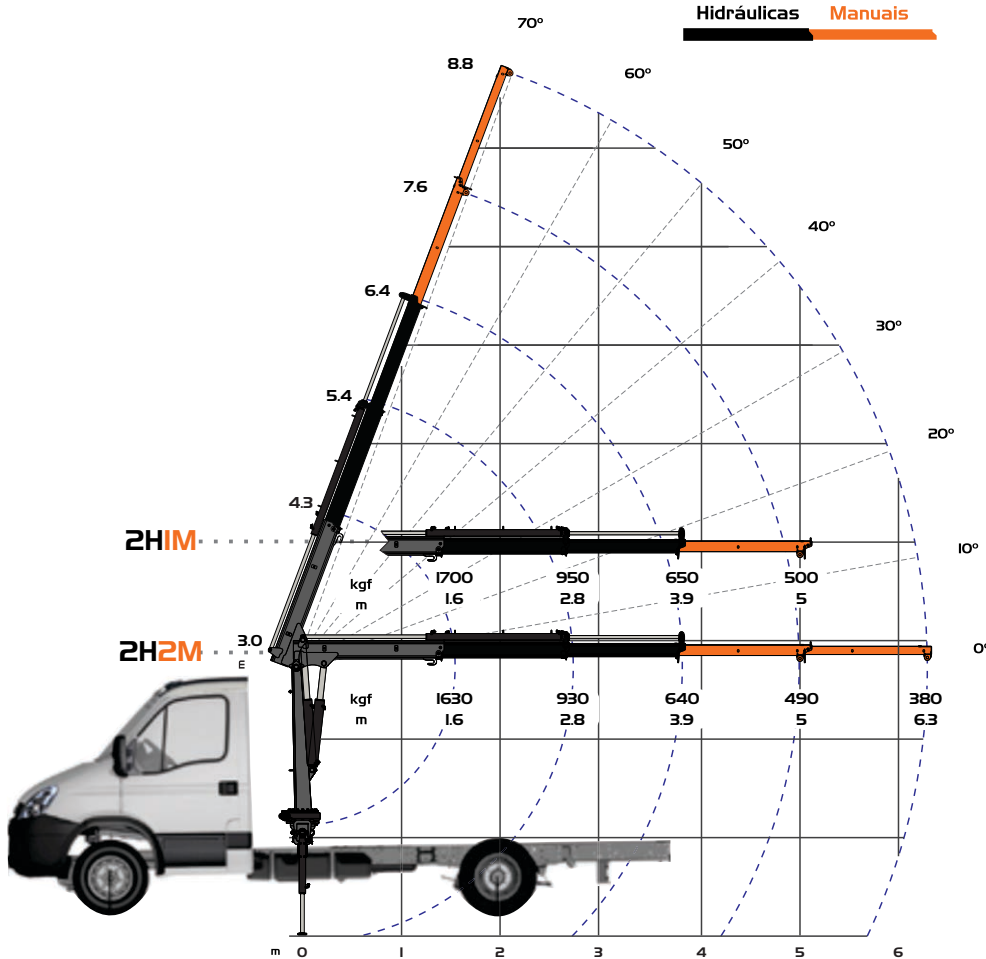


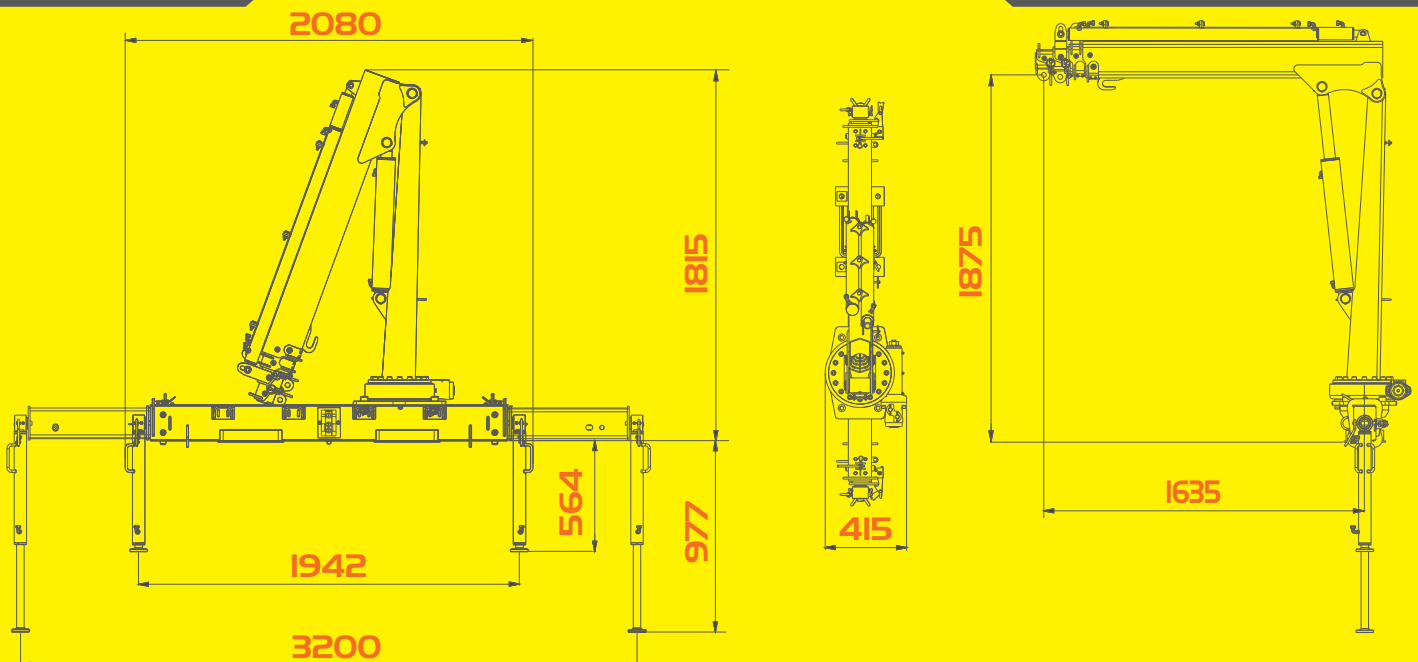
Gráfico



DADOS TÉCNICOS

Alcance máximo vertical - 2H2M	8.8 m
Alcance máximo horizontal - 2H2M	6.3 m
Alcance hidráulico vertical - 2H2M	6.4 m
Alcance hidráulico horizontal - 2H2M	3.9 m
Abertura de patolas dianteiras	3.2 m *
Ângulo de elevação da lança	70°
Ângulo de giro	360°
Pressão de trabalho	260 bar
Peso da máquina base - 2H1M / 2H2M	495 kg / 510 kg
Espaço ocupado para operação	0.5 m
Capacidade do reservatório hidráulico	25 l
PBT mínimo para instalação	3.500 kg **

DIMENSÕES



* EXTENSIVO DIANTEIRO HIDRÁULICO OPCIONAL
 ** MEDIANTE ESTUDO DE INTEGRAÇÃO VEICULAR