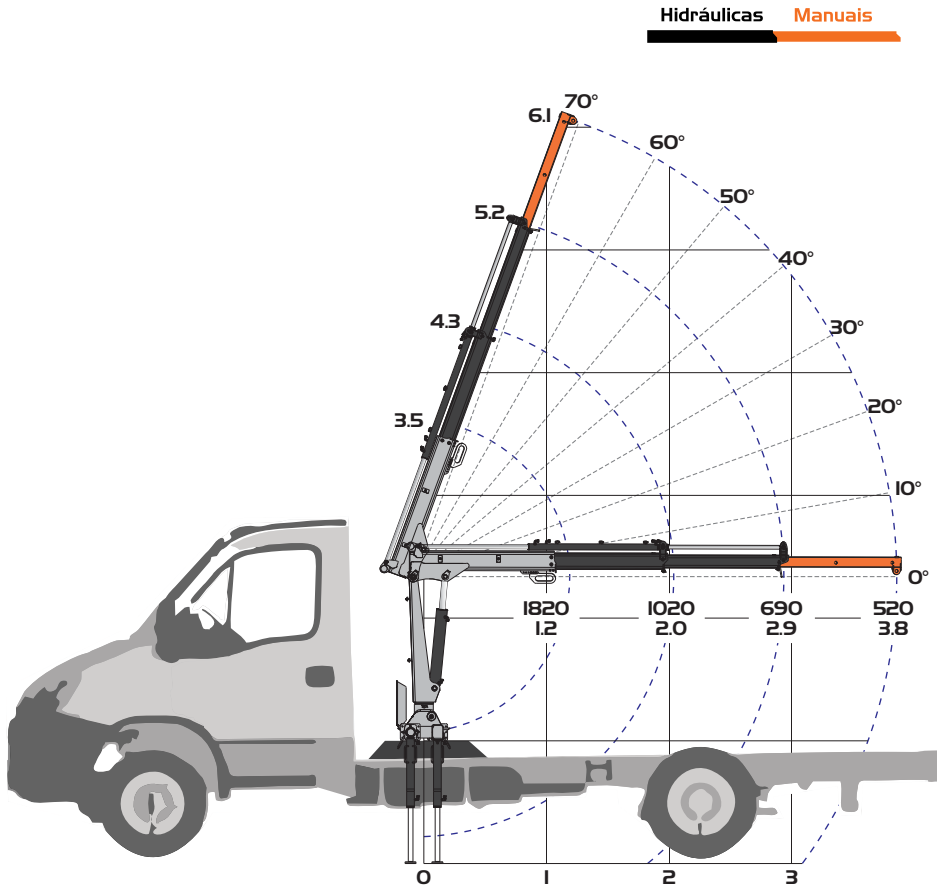


### Gráfico



### Dados Técnicos

Alcance máximo vertical - 2H1M

6.1 m

Alcance máximo horizontal - 2H1M

3.8 m

Alcance hidráulico vertical - 2H1M

5.2 m

Alcance hidráulico horizontal - 2H1M

2.9 m

Abertura de patolas dianteiras

2.9 m \*

Ângulo de elevação da lança

70°

Ângulo de giro

360°

Pressão de trabalho

220 bar

Peso da máquina base - 2H1M

420 kg

Espaço ocupado para operação

0.5 m

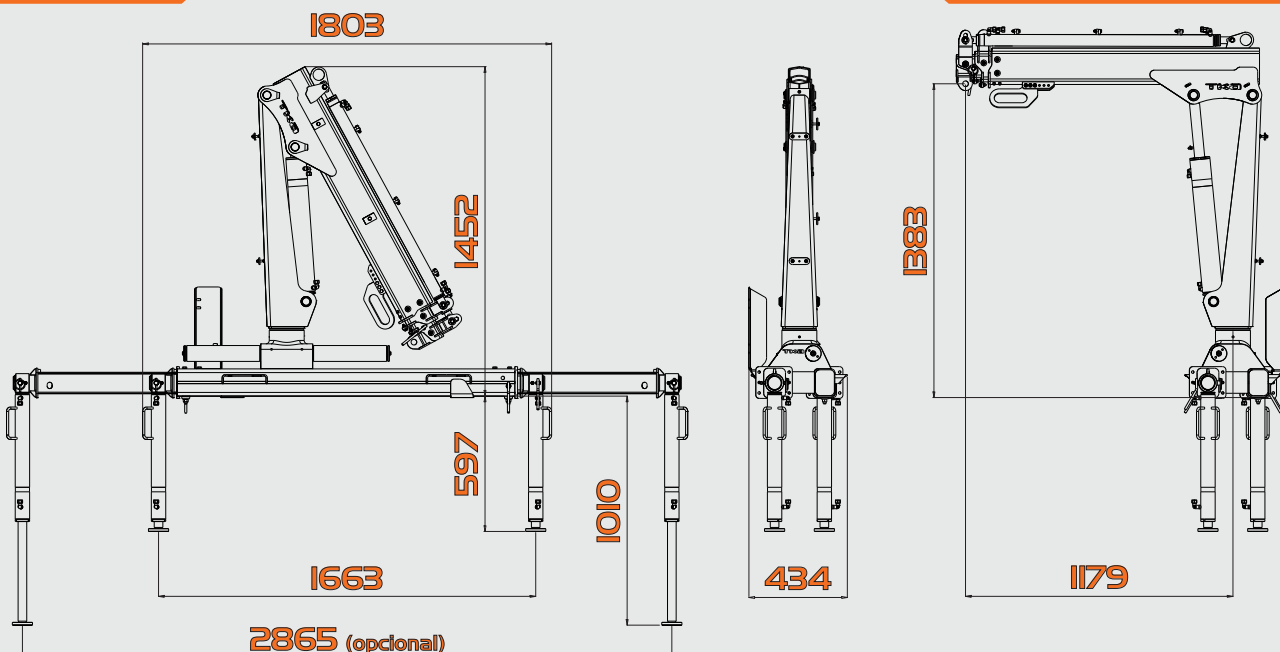
Capacidade do reservatório hidráulico

25 l

PBT mínimo para instalação

3.500 kg \*\*

### Dimensões



\* EXTENSIVO DIANTEIRO MANUAL/HIDRÁULICO OPCIONAL  
\*\* MEDIANTE ESTUDO DE INTEGRAÇÃO VEICULAR